

Infračervený topný panel HL/HH série

Uživatelská příručka









Varování

Toto označení symbolizuje úroveň rizika, kterým je potřeba věnovat zvláštní pozornost a chránit před nimi sebe i ostatní osoby. Jinak může způsobit vážné zranění nebo ohrožení života.



Varování před elektrickým napětím

Toto označení symbolizuje varování před nebezpečím úrazu elektrickým napětím – nebezpečí pro zdraví a život osoby a osob.

Symboly	Vysvětlivky
	Tento symbol na zařízení označuje zákaz umístování předmětů (např. Ručníky, oblečení apod.) přímo nad nebo před zařízení. Zařízení nesmí být zakryto z důvodu možnosti přehřátí nebo vzniku požáru.
	Tento symbol na zařízení označuje nebezpečí pro život a zdraví lidí kvůli horkému povrchu.
	Tento symbol na zařízení označuje zákaz stříkání na zařízení.
	Tento symbol umístěný na zařízení a označené informace znamenají, že je potřeba dodržovat návod k obsluze.

OBSAH

- 1 | VAROVÁNÍ A OPATŘENÍ
- 2 | FUNKCE
- 3 | TECHNICKÉ ÚDAJE
- 4 | OBSAH BALENÍ
- 5 | POPIS ZAŘÍZENÍ
- 6 | INSTALACE ZAŘÍZENÍ
- 7 | ŘEŠENÍ PROBLÉMŮ
- 8 | ÚDRŽBA A SERVIS
- 9 | SKLADOVÁNÍ
- 10 | TECHNICKÁ PŘÍLOHA
- 11 | LIKVIDACE

1 | VAROVÁNÍ A OPATŘENÍ

Před prvním použitím zařízení si pozorně přečtěte tuto příručku. Uložte ji v blízkosti zařízení nebo jeho místa použití!

Čtěte veškerá bezpečnostní opatření a instrukce.

Nedodržení varování a bezpečnostních pokynů může mít za následek úraz elektrickým proudem, požár nebo vážné poranění. Ušchovejte si veškerá varování a instrukce pro budoucí použití.



Varování

Řada HH je určena pouze ke stropní montáži!

Před montáží se ujistěte, jakou řadu infračervených topných panelů jste si zakoupili a postupujte úři montáži dle instrukcí!



Varování

Tento přístroj mohou používat děti od 8 let a starší a osoby se sníženou fyzickou schopností, smyslovými nebo duševními schopnostmi nebo s nedostatkem zkušeností a znalostí, pokud jim byl poskytnut dohled nebo instrukce týkající se používání spotřebiče v bezpečném prostředí a rozumí souvisejícím nebezpečím.

Toto zařízení není určeno pro děti ke hraní. Čištění a údržbu nesmějí provádět děti bez dozoru.



Varování

Děti do 8 let by měly zapínat/vypínat spotřebič pouze pod dohledem dospělé osoby.

Děti do 8 let musí nesmí spotřebič zapojovat, regulovat a čistit nebo provádět uživatelskou údržbu.



Varování

Nepoužívejte přístroj v malých místnostech, pokud jsou v nich osoby, které nemohou samostatně opustit místnost nebo osoby, které nejsou schopny samy opustit místnost a nejsou pod stálým dohledem.



Varování

Některé části tohoto výrobku se mohou velmi zahřát a způsobit popálení. Zvláštní pozornost je třeba věnovat v místnostech, kde se nachází děti nebo osoby se sníženou fyzickou schopností, smyslovými nebo duševními schopnostmi. Není bezpečné montovat topná zařízení v těsné blízkosti záclon a jiných hořlavých materiálů.

Aby se předešlo zranění, dodržujte veškeré pokyny uživatelské příručky. Osoby, které by měly být při používání topného zařízení mnohem opatrnější: děti, osoby s citlivou pokožkou, osoby s citlivou staří lidé, nemocní, lidé, kteří jsou opilí, lidé, kteří užívají spací prášky na spaní.

- Před použitím odstraňte ochrannou fólii (I na přední straně).
- Ujistěte se, že vstupní napětí je v rozmezí 220-240 V, 50 Hz, a napájení je v přísném souladu s IEC, vlevo je nulový vodič a vpravo vodič pod napětím, a také dobře uzemněné.
- Zařízení bude odebírat větší proud než malé spotřebiče, takže a je nutná samostatná zásuvka 10A+.
- Zařízení nepoužívejte v místnostech s nebezpečím výbuchu.
- Nepoužívejte zařízení v agresivní atmosféře.
- Zařízení postavte do vzpřímené a stabilní polohy .
- Po mokrému čištění nechte zařízení vyschnout. Nepoužívejte jej, pokud je mokré.
- Nepoužívejte zařízení mokřýma nebo vlhkýma rukama.
- Nevystavujte přístroj přímému působení stříkající vody.
- Do zařízení nikdy nevkládejte žádné předměty ani končetiny.

- Zařízení během provozu nezakrývejte ani nepřevravujte.
- Na zařízení si neseďte ani nestoupejte
- Toto zařízení není hračka! Uchovávejte jej mimo dosah dětí a zvířat. Nenechávejte přístroj během provozu bez dozoru.
- Před zahájením provozu zkontrolujte příslušenství a přípojovací díly, zda nejsou poškozené.každým použitím přístroje. Nepoužívejte žádné poškozené zařízení nebo zařízení díly.
- Zajistěte, aby všechny elektrické kabely vně zařízení byly chráněny před poškozením (např. způsobeným zvířaty). Zařízení nikdy nepoužívejte, pokud je elektrický jsou poškozeny elektrické kabely nebo přípojka napájení!
- Elektrické připojení musí odpovídat specifikacím uvedeným v kapitole Technické údaje.
- Síťovou zástrčku zasuňte do řádně zajištěné síťové zásuvky.
- Nepoužívejte zařízení, pokud je zásuvka nebo vodič přetížený.
- Dodržujte příkon zařízení, délku kabelu a předpokládané použití, když volbě prodlužovacích přívodů k napájecímu kabelu. Úplně odviňte prodlužovací kabel kabely. Zabraňte elektrickému přetížení.
- Před prováděním údržby, ošetřování nebo oprav na zařízení, vytáhněte síťovou zástrčku ze zásuvky. Podržte síťovou zástrčku zástrčku.
- Vypněte zařízení a odpojte napájecí kabel od elektrické sítě.
- Pokud zařízení nepoužíváte, odpojte jej od síťové zásuvky.
- Zařízení v žádném případě nepoužívejte, pokud zjistíte poškození. na síťové zástrčce nebo napájecím kabelu. Pokud je napájecí kabel poškozený musí být vyměněn výrobcem, jeho servisním zástupcem nebo podobným způsobem kvalifikovanou osobou, aby se předešlo nebezpečí. Poškozené napájecí kabely představují vážné zdravotní riziko.
- Při instalaci zařízení dodržujte minimální vzdálenosti od stěn a jiných

objektů, jako i skladování a provozování zařízení. podmínky uvedené v kapitole Technické údaje.

- Nikdy nevrtejte do topného zařízení.
- Příklad nepoužívejte v bezprostřední blízkosti záclon.
- Zařízení neumísťte na hořlavý povrch.
- Zařízení během provozu nepřenášejte.
- Nedotýkejte se zařízení, pokud je v provozu. Hrozí nebezpečí popálení!
- Před přemísťováním nebo údržbou nechte zařízení vychladnout.
- Nepoužívejte tento přístroj v blízkosti van, sprchových vaniček, plaveckých bazénů nebo jiných nádob s vodou. Hrozí nebezpečí úrazu elektrickým proudem!
- Zařízení musí být namontováno na místě, kde se spínače a ovladače nemůže dotýkat osoba ve vaně nebo ve sprše.
- Nepoužívejte tento přístroj v dětském centru a koupelně. (Pouze pro Švédsko)
- Nástěnné panely musí být montované do výše minimálně 0,6 m.
- Stropní IR panely musí být montované do výše minimálně 1,8 m.

2 | FUNKCE

- Příklad je navržen tak, aby poskytoval efektivní, pohodlný a bezpečný a zdravý systém vytápění pro všechny uživatele v domácnosti.
- Tento způsob vytápění omezuje cirkulaci vzduchu a tím napomáhá k udržování tiché, čisté a bezprašné domácnosti.
- Pokud není uvedeno jinak, všechna zařízení by měla být namontována na stěnu.

Pouze určité modely jsou určeny pro montáž na strop, před montáží na strop se poradte s dodavatelem.

- Široká nabídka zařízení v obrovském výběru barev, velikostí a stylů.

3 | TECHNICKÉ ÚDAJE

HL řada

Topný element	Uhlík
Způsob vytápění	Dálkové infračervené vytápění
Příkon	220-240V/50Hz
Povrchová teplota	Mezi 80-100°C
Rám	Hliník
IP stupeň	IP54 (mimo zástrčku)
Ochrana proti přehřátí	ANO
Délka kabelu	1.9m

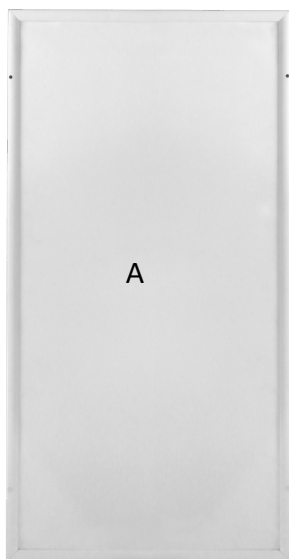
HH řada (pouze stropní montáž)

Topný element	Nicr topný drát
Způsob vytápění	Dálkové infračervené vytápění
Příkon	220-240V/50Hz
Povrchová teplota	okolo 130°C
Rám	Kliník
IP stupeň	IP54 (mimo zástrčku)
Ochrana proti přehřátí	ANO
Délka kabelu	1.9m

Označení	Rozměry(cm)	Výkon (W)
HH0606	63*63*2.1	450

HH0806	83*63*2.1	600
HH1006	103*63*2.1	700
HH1206	123*63*2.1	900
HH1506	153*63*2.1	1200
HH1806	183*63*2.1	1400

4 | OBSAH BALENÍ



A



B

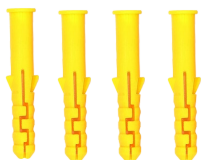


C



D

Pouze pro montáž na stěnu



E



F

Pouze u produktů určených ke stropní montáži



G



H



I

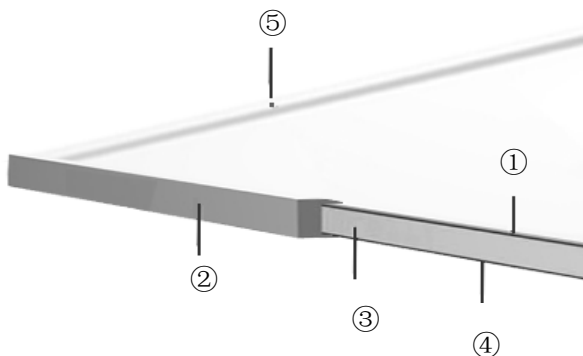


J

(A) Topné zařízení 1x	(B) Distanční podložky 4x
(C) Plastové krytky 4x	(D) Uživatelská příručka 1x
Příslušenství pro montáž na stěnu:	
(E) Hmoždinky 4x	(F) Samořezné šrouby 4x
Příslušenství pro stropní montáž:	
(G) Kovové expanzní hmoždinky 4x	(H) Šrouby 4x
(I) Pružinové spony 4x	(J) Podložky 4x

- Poznámky:** 1. E a F jsou určeny pouze pro montáž na stěnu. G, H, I a J jsou určeny pouze pro montáž na strop.
2. G a H se používají na betonové stropy, zatímco H, I a J se používají na sádkartonové stropy.

5 | POPIS ZAŘÍZENÍ



Označení

1. Topný povrch
2. Hliníkový rám
3. Izolační vrstva
4. Hliníková fólie nebo plátovaný ocelový plech
5. Montážní otvory

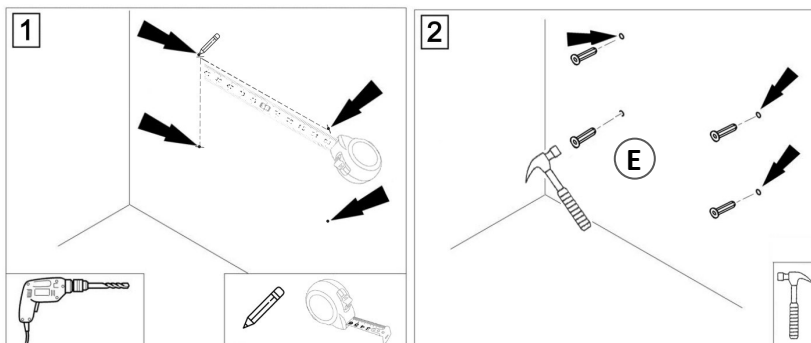
6 | INSTACE ZAŘÍZENÍ

Nezapomeňte odstranit ochrannou fólii (na přední straně)!

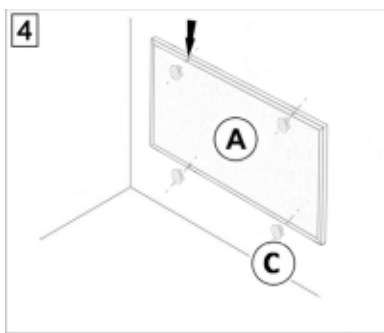
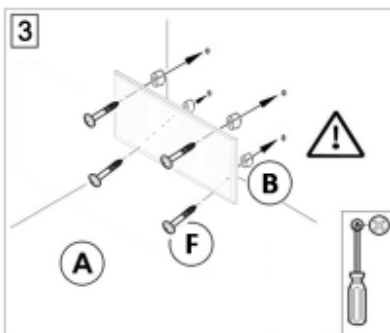
Instrukce pro montáž na stěnu

DŮLEŽITÉ: tento způsob je pouze pro montáž na stěnu, ne na strop!

1. Změřte vzdálenost čtyř otvorů na každé straně rámu topného panelu a vyznačte na stěnu čtyři body pro vrtání. Vyvrtejte čtyři 6mm otvory na stěně, ujistěte se, že jsou polohy správné.
2. Žluté hmoždinky (E) zasuňte do otvorů pomocí kladiva.



3. Vložte samořezné šrouby (F) postupně provlečte skrz montážní otvory a distanční podložku, přičemž distanční podložka by měla být umístěna za panelem (pokud jste si distanční podložku nezakoupili, nemusíte ji umísťovat) , poté ji zašroubujte do žlutých hmoždinek.



Instrukce pro stropní montáž, způsob A:

Před montáží se ujistěte, že strop udrží váhu topného panelu !

1. Změřte vzdálenost čtyř otvorů na každé straně rámu topného panelu a vyznačte na stropě čtyři body pro vrtání.

2. **Ujistěte se, že máte strop z materiálu vhodného k montáži stropních panelů.** Níže uvedené instrukce jsou určeny pro betonové a sádkartonové stropy. Zvolte prosím vhodné příslušenství podle konkrétní situace.

a. Montáž do betonového stropu

Krok 1: Vyvrtajte čtyři 10mm díry do vyznačených míst .



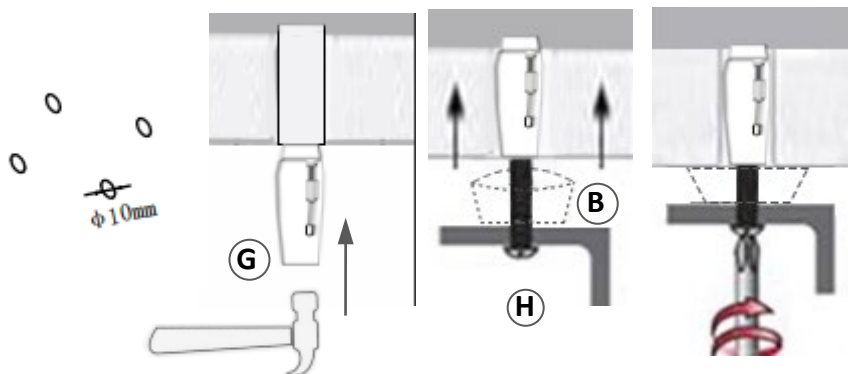
Vrtání děr o větším průměru je přísně zakázáno !

Krok 2: Vložte kovové expanzní hmoždinky(G) do vyvrtaných otvorů.

Krok 3: Postupně provlékněte šrouby (H) otvory v rámu a distančními podložkami (pokud nejsou zakoupeny distanční podložky, není třeba je umísťovat). Distanční podložky by měly být umístěny za panelem a poté utáhněte šroub do kovové rozpěrné trubky.



Pevně dotáhněte šrouby až do konce, velmi DŮLEŽITÉ!



b. Montáž do sádkartonového stropu

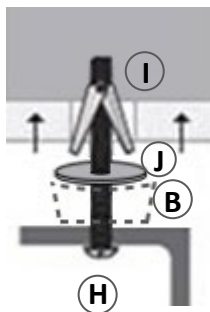
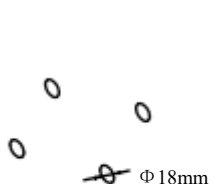
Krok 1: Vyvrtajte čtyři 18mm díry do vyznačených míst.



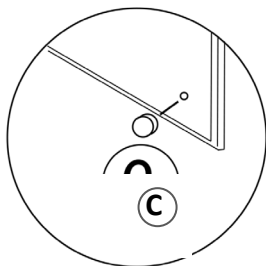
1. Vrtání děr o větším průměru je přísně zakázané!
2. Upozorňujeme, že pružinové spony (I) jsou určeny pro sádkartonové desky nebo dřevěné stropy s tloušťkou od 9-18 mm. Je zakázáno je používat na sádkartonové stropy o tloušťce menší než 9 mm. U dřevěných stropů o tloušťce větší než 18 mm zvažte použití kovových dilatačních trubek (G) nebo vlastních tesařských hřebíků, přičemž je třeba dbát na to, aby tesařské hřebíky měly velikost M5*40 mm nebo větší.

Krok 2: Postupně provlékněte šrouby (H) otvory v rámu, distančními podložkami, podložkami a pružinovými přepážkami (pokud nejsou zakoupeny distanční podložky, není třeba je umísťovat). Poté do předvrtaných otvorů zasuňte přepínače pružin.

Krok 3: Utáhněte pevně šrouby .



3. Zakryjte otvory krytkami (C).



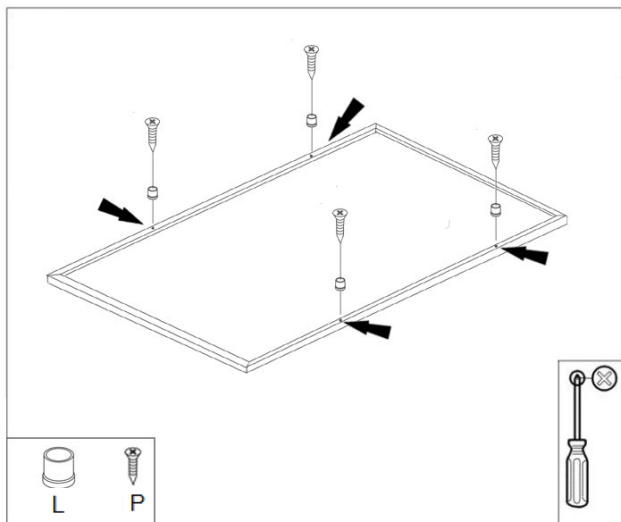
Instrukce pro stropní montáž, způsob B:

Tento způsob aplikujte pouze v případě, že máte příslušnou stropní montážní sadu, viz níže.

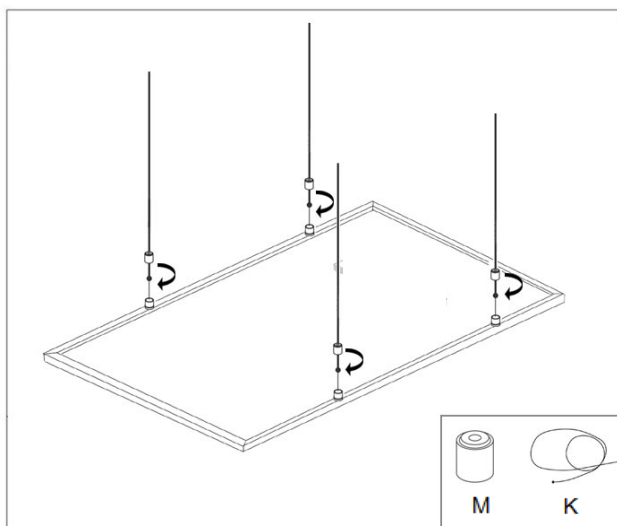


1. Vyrtejte čtyři otvory o průměru 2 mm na zadní straně rámu panelu, pokud tam takové malé otvory nejsou. Vložte krátké šrouby (P) skrz "L" a zašroubujte je do otvorů v rámu pomocí šroubováku.

Poznámka: Nepoužívejte elektrické nářadí, protože nadměrný točivý moment může způsobit prokluzování šroubů!

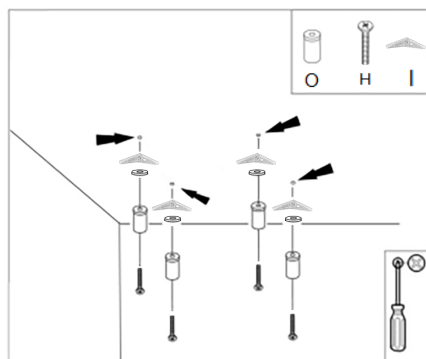
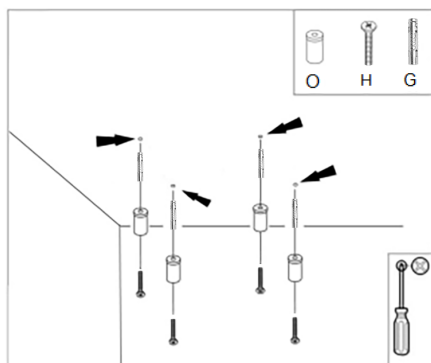


2. Utáhněte dráty "K" k "L" zašroubováním "M".

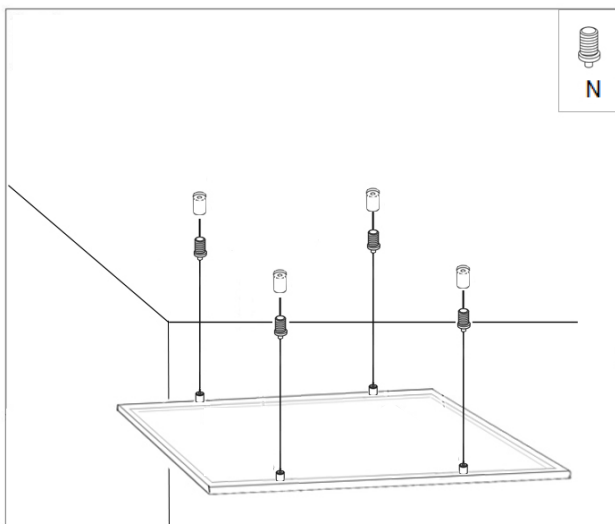


3. Betonových stropů se používají kovové dilatační trubky(G) a u sádkartonových stropů pružinové přepínače(I).

4. Prošroubujte šrouby(H) kovovou součástí(O) poté ji zašroubujte do kovových expanzních trubek(G) nebo pružinových spon (I), a šroub pevně utáhněte

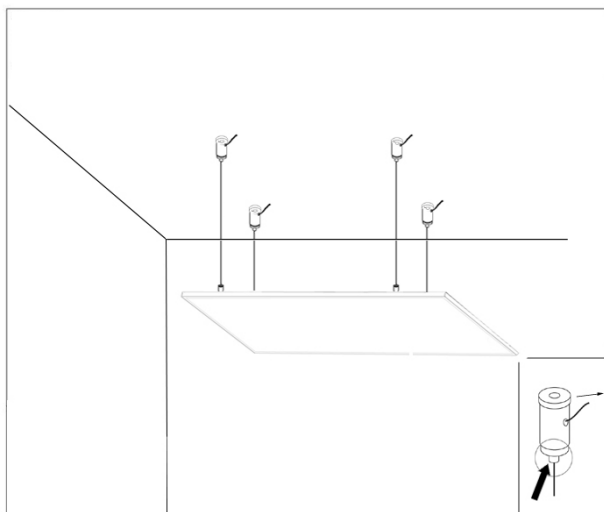


5. Přišroubujte component (N) z druhého konce ocelového lana (K) do kovového dílu (O) a utáhněte jej.



6. Stisknutím automatického zajišťovacího stahováku nastavte požadovanou délku ocelového drátu.

Uvolněte zajišťovací stahovák, pak se drát automaticky uzamkne.



7 | ŘEŠENÍ PROBLÉMŮ

Problém	Příčina	Řešení
Zařízení vydává zvuk, když je zapojené	Je to vlivem namáhání struktury tepelného izolantu	Je to normální. Nedělejte si s tím starosti.
Povrch zařízení je mírně vypouklý.	Je to důsledkem tepelné roztažnosti materiálu povrchu.	Je to normální. Nedělejte si s tím starosti.
Povrch topného zařízení je mírně teplý.	1. Napětí je nízké. 2. V prostředí s nízkou teplotou.	1. Nainstalujte regulátor napětí. 2. Je to normální.

8 | ÚDRŽBA A SERVIS

Činnosti nutné před zahájením údržby



Varování před elektrickým napětím

Nedotýkejte se síťové zástrčky vlhkými nebo mokřými rukama.

Při vytahování napájecího kabelu se držte síťové zástrčky ze síťové zásuvky.

Nechte zařízení úplně vychladnout.



Varování před elektrickým napětím

Úkoly, které vyžadují otevření krytu smí provádět pouze řádně vyškolený odborník.

Čištění zařízení



Varování před elektrickým napětím

Nikdy nečistěte zařízení pod tekoucí vodou!

Zařízení čistěte měkkým, vlhkým hadříkem, který nepouští vlákna. Zajistěte, aby se do krytu nedostala vlhkost. Chraňte elektrické součásti před vlhkostí. Nepoužívejte žádné agresivní čisticí prostředky, jako jsou čisticí spreje, rozpouštědla, alkoholové nebo jiné čisticí prostředky nebo abrazivní čisticí prostředky.

Po čištění otřete do sucha

9 | SKLADOVÁNÍ

Pokud zařízení nepoužíváte, dodržujte následující podmínky skladování:

- uložte na suché místo chráněné před mrazem a horkem
- ve vzpřímené poloze, chraňte před prachem, nečistotami a přímým slunečním zářením
- pokud je to potřeba, zařízení zabalte, aby bylo chráněno před invazivním prachem
- na zařízení nepokládejte žádné další předměty, aby se zamezilo poškození

10 | TECHNICKÁ PŘÍLOHA

Tento elektrický lokální ohříváč má na výběr různé typy ovládání a různé typy ovládání mají různé požadavky na informace.

Požadavky pro typy s WiFi termostatem

Model	Jmenovitý tepelný výkon (Pnom)/ (KW)	Minimální tepelný výkon (orientační) / (Pmin)/ (KW)	Maximální trvalý tepelný výkon/ (Pmax.c)/ (KW)	Při jmenovitém tepelném výkonu/ (elmax)/ (KW)	Při jmenovitém tepelném výkonu/ (elmax)/ (KW)
*GT2-HL0603x	0.17	0.17	0.17	N/A	N/A
*GT2-HL0902x	0.16	0.16	0.16	N/A	N/A
*GT2-HL0706xC	0.32	0.32	0.32	N/A	N/A
*GT2-HL0606x	0.35	0.35	0.35	N/A	N/A
*GT2-HL0606xC	0.27	0.27	0.27	N/A	N/A
*GT2-HL0605x	0.29	0.29	0.29	N/A	N/A
*GT2-HL0806x *GT2-HL1006xC	0.45	0.45	0.45	N/A	N/A
*GT2-HL0706x *GT2-HL0906xC	0.4	0.4	0.4	N/A	N/A
*GT2-HL1006x	0.58	0.58	0.58	N/A	N/A
*GT2-HL1206xC	0.55	0.55	0.55	N/A	N/A
*GT2-HL1207xC *GT2-HL1506xC	0.65	0.65	0.65	N/A	N/A
*GT2-HL1206x	0.7	0.7	0.7	N/A	N/A
*GT2-HL1007x	0.75	0.75	0.75	N/A	N/A
*GT2-HL1209xC *GT2-HL1806xC	0.8	0.8	0.8	N/A	N/A
*GT2-HL1208x *GT2-HL1210xC	0.9	0.9	0.9	N/A	N/A
*GT2-HL1806x	1.1	1.1	1.1	N/A	N/A
*GT2-HL1210x	1.2	1.2	1.2	N/A	N/A

Položka	
Typ tepelného příkonu, pouze pro elektrické zásobníkové lokální ohřívače	
ruční ovládání tepla s integrovaným termostatem	[ne]
ruční regulace tepla se zpětnou vazbou na pokojovou či venkovní teplotu	[ne]
elektronická regulace tepelné náplně s prostorovou a/nebo venkovní	[ne]
tepelný výkon s asistencí ventilátoru	[ne]
Typ tepelného výkonu/řízení teploty v místnosti	
jednostupňový tepelný výkon a žádná regulace teploty v místnosti	[ne]
Dva nebo více manuálních stupňů, bez regulace teploty v místnosti	[ne]
s mechanickým termostatem pro regulaci teploty v místnosti	[ne]
s elektronickou regulací pokojové teploty	[ne]
elektronická regulace pokojové teploty a denní časovač	[ne]
elektronická regulace pokojové teploty a týdenní časovač	[ano]
Další možnosti ovládání	
regulace pokojové teploty s detekcí přítomnosti	[ne]
regulace pokojové teploty s detekcí otevřeného okna	[ne]
s možností kontroly vzdálenosti	[ano]
s adaptivním řízením startu	[ne]
s omezením pracovní doby	[ano]
se senzorem černé žárovky	[ne]

11 | LIKVIDACE



Ikona s přeškrtnutým odpadkovým košem na odpadu elektrického nebo elektronického zařízení znamená, že toto zařízení nesmí být na konci roku vyhozeno společně s domovním odpadem životnosti. Sběrná místa pro bezplatný zpětný odběr odpadu naleznete elektrických a elektronických zařízení ve vašem okolí. Adresu zjistíte na obecním úřadě nebo na místním správě.

Oddělený sběr elektroodpadu zařízení má za cíl umožnit opětovné použití, recyklaci a další formy recyklace elektrozařízení. Využití odpadních zařízení, jakož i zabránit negativním dopadům na životní prostředí negativním dopadům na životní prostředí a lidské zdraví způsobeným odpadem likvidací nebezpečných látek potenciálně obsažených v elektrozařízeních zařízení.