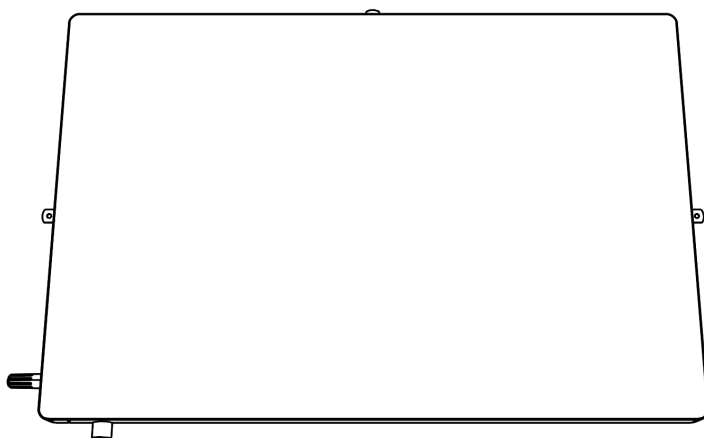


INFRAČERVENÝ TOPNÝ PANEĽ

Užívateľská príručka



SYMBOLY



Varování

Toto označení symbolizuje úroveň rizika, kterým je potřeba věnovat zvláštní pozornost a chránit před nimi sebe i ostatní osoby. Jinak může způsobit vážné zranění nebo ohrožení života.



Varování před elektrickým napětím

Toto označení symbolizuje nebezpečí úrazu elektrickým napětím – nebezpečí pro zdraví a život osoby a osob.

Symboly	Vysvětlivky
	Tento symbol na zařízení označuje zákaz umístování předmětů (např. Ručníky, oblečení apod.) přímo nad nebo před zařízení. Zařízení nesmí být zakryto z důvodu možnosti přehřátí nebo vzniku požáru.
	Tento symbol na zařízení označuje nebezpečí pro život a zdraví lidí kvůli horkému povrchu.
	Tento symbol na zařízení označuje zákaz stříkání na zařízení.
	Tento symbol umístěný na zařízení a označené informace znamenají, že je potřeba dodržovat návod k obsluze.

OBSAH

1 | VAROVÁNÍ A OPATŘENÍ

2 | FUNKCE

3 | TECHNICKÉ ÚDAJE

4 | POPIS ZAŘÍZENÍ

5 | OBSAH BALENÍ

6 | INSTALACE ZAŘÍZENÍ

7 | OVLÁDÁNÍ ZAŘÍZENÍ

8 | ŘEŠENÍ PROBLÉMŮ

9 | ÚDRŽBA A SERVIS

10 | SKLADOVÁNÍ

11 | LIKVIDACE

1 | VAROVÁNÍ A OPATŘENÍ

Před prvním použitím zařízení si pozorně přečtěte tuto příručku.

Uložte ji v blízkosti zařízení nebo jeho místa použití!

Čtěte veškerá bezpečnostní opatření a instrukce.

Nedodržení varování a bezpečnostních pokynů může mít za následek úraz elektrickým proudem, požár nebo vážné poranění. Uchovejte si veškerá varování a instrukce pro budoucí použití.



Varování

Panely, s určením pouze na zeď, nemontujte na strop! Panely, které jsou určeny na strop nemontujte na zeď! Mohlo by dojít k přehřátí či vzniknout požár.



Varování

Tento spotřebič mohou používat děti ve věku od 8 let a osoby se sníženými fyzickými, smyslovými nebo mentálními schopnostmi nebo s nedostatkem zkušenosti a znalostí, pokud jsou pod dohledem nebo byly poučeny o bezpečném používání spotřebiče a rozumí souvisejícím rizikům. Děti si nesmějí se spotřebičem hrát. Čištění a údržbu spotřebiče nesmí provádět děti bez dozoru.



Varování

Děti mladší 3 let by měly být drženy mimo dosah zařízení, pokud nejsou pod neustálým dohledem. Děti ve věku od 3 do 8 let smí zapínat/vypínat spotřebič pouze za předpokladu, že je umístěn nebo nainstalován v normální provozní poloze a že jim byl poskytnut dohled nebo pokyny týkající se bezpečného používání spotřebiče a že rozumí souvisejícím nebezpečím. Děti ve věku od 3 do 8 let nesmějí zapojovat, regulovat a čistit spotřebič ani provádět údržbu.

Děti ve věku od 3 do 8 let nesmějí



Varování

Nepoužívejte zařízení v malých místnostech, pokud jsou přítomny osoby které nemohou samostatně opustit místnost a nejsou v bezpečí pod stálým dohledem.



Varování

Tento ohřívač je při používání horký. Abyste se nepopálili, nedotýkejte se horkých povrchů holou kůží. Hořlavé materiály, jako je nábytek, polštáře, ložní prádlo, papíry, oblečení atd. a záclony, udržujte vzdálené nejméně 3 stopy (0,9 m) od přední části topení a udržujte je mimo dosah po stranách a vzadu. Následující osoby by měly být při používání topení mnohem opatrnější: kojenci a děti, lidé s citlivou pokožkou, starší lidé, nemocní, lidé pod vlivem alkoholu, lidé, kteří užívají prášky na spaní.

- Před použitím sundejte veškeré ochranné folie (z přední a zadní strany zařízení)
- Ujistěte se, že vstupní napětí je mezi 220-240V/50 Hz a napájení je v souladu s IEC.
- Zařízení potřebuje více proudu než malá zařízení, takže potřebuje samostatnou zásuvku s jištěním min. 10 A.
- Nepoužívejte zařízení v potencionálně výbušných místnostech.
- Nepoužívejte zařízení v agresivní atmosféře.
- Umístěte zařízení do svislé (stropní vodorovné) a stabilní polohy.
- Pokud zařízení čistíte, nechte jej pořádně vyschnout. Nepoužívejte, pokud je zařízení vlhké.
- Nepoužívejte zařízení s mokřýma nebo vlhkýma rukama.
- Nevystavujte zařízení přímému stříkání vody.
- Do zařízení nikdy nestrkejte žádné předměty nebo končetiny.
- Pokud je zařízení zapnuté, zařízení nepřemisťujte ani nepřekrývejte.
- Nesedejte na zařízení.
- Tento přístroj není hračka! Uchovávejte jej mimo dosah dětí a zvířat. Během provozu nenechávejte přístroj bez dozoru.
- Před každým použitím zkontrolujte zařízení, příslušenství a připojovací

části, zda nedošlo k poškození. Nepoužívejte vadné zařízení ani jeho příslušenství.

- Zajistěte, aby veškeré kabely příslušící k zařízení byly chráněny před poškozením (např. před zvířetem). Zařízení nikdy nepoužívejte, pokud jsou narušeny nebo jinak poškozeny elektrické kabely nebo připojení k síti.
- Elektrické připojení musí odpovídat specifikacím v kapitole Technické údaje.
- Aby se zabránilo nebezpečí v důsledku neúmyslného resetování tepelné pojistky, nesmí být tento spotřebič napájen prostřednictvím externího spínacího zařízení, jako je časovač, ani připojen k obvodu, který je pravidelně zapínán a vypínán dodavatelem elektrické energie.
- Zástrčku zasunujte do řádně zajištěné zásuvky.
- Zařízení nepoužívejte, pokud je zásuvka nebo vodič přetížený.
- Při výběru prodlužovacích napájecích kabelů dbejte na správný výběr průměru, délky kabelu a typu použitého zařízení. Prodlužovací napájecí kabel zcela rozviňte. Vyvarujte se elektrickému přetížení.
- Před prováděním údržby, opravy nebo ošetřování zařízení vytáhněte zástrčku ze zásuvky. Kabel vždy držte síťovou zástrčku nikoliv kabel.
- Pokud zařízení nepoužíváte, vypněte jej a vyjměte napájecí kabel ze síťové zásuvky.
- Za žádných okolností nepoužívejte zařízení, pokud zjistíte poškození síťové zástrčky nebo napájecího kabelu. Pokud je napájecí kabel poškozen, musí být vyměněn výrobcem, jeho servisním zástupcem nebo podobně kvalifikovanou osobou, aby se předešlo nebezpečí. Vadné napájecí kabely představují vážné zdravotní riziko.
- Při instalaci zařízení dodržujte minimální vzdálenosti od stěn a jiných předmětů, jakož i podmínky skladování a provozu uvedené v příslušné kapitole.
- Nikdy nevrtejte otvory do zařízení.
- Nepoužívejte zařízení v bezprostřední blízkosti záclony.
- Neumísťujte zařízení na hořlavou podlahu.
- Pokud je zařízení zapnuto, nedotýkejte se. Hrozí nebezpečí popálenin.

- Před přemístěním nebo údržbou zařízení jej nechte pořádně vychladnout.
- Nepoužívejte zařízení v blízkosti van, sprchových koutů, bazénů a jiných nádob s vodou. Hrozí úraz elektrickým proudem!
- Zařízení musí být umístěno tak, aby se osoby ve vaně nebo sprše nemohly dotknout zařízení, spínačů a ovladačů.
- Nepoužívejte zařízení v dětských centrech a koupelnách (platí pouze pro Švédsko)

Okolní teplota tohoto zařízení nesmí překročit 30 °C.

2 | FUNKCE

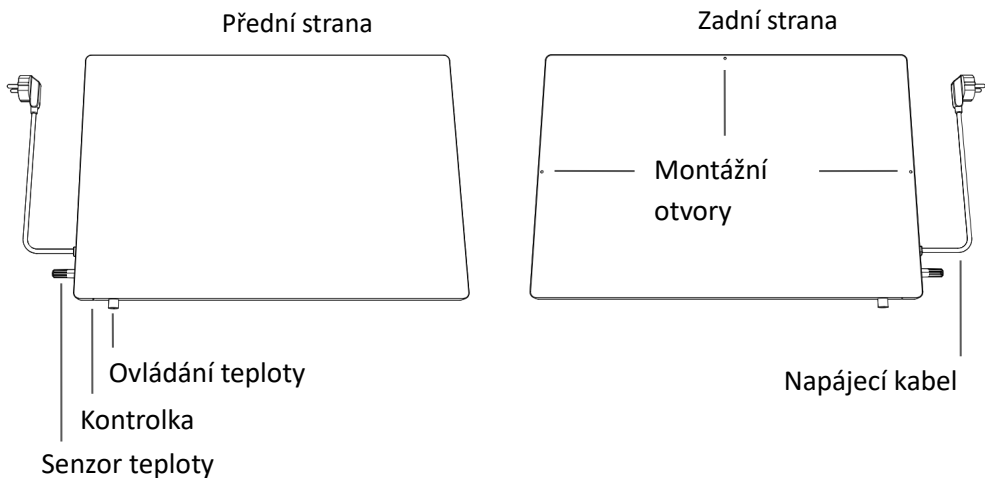
- Tento infračervený topný panel je speciálně navržen pro použití pod stolem, kde směřuje sálavé teplo na nohy a chodidla, aby zvýšil pohodlí při práci nebo studiu v zimě.
- Panel zajišťuje rovnoměrné rozložení tepla, pracuje tiše a udržuje čisté prostředí bez prachu.

3 | TECHNICKÉ INFORMACE

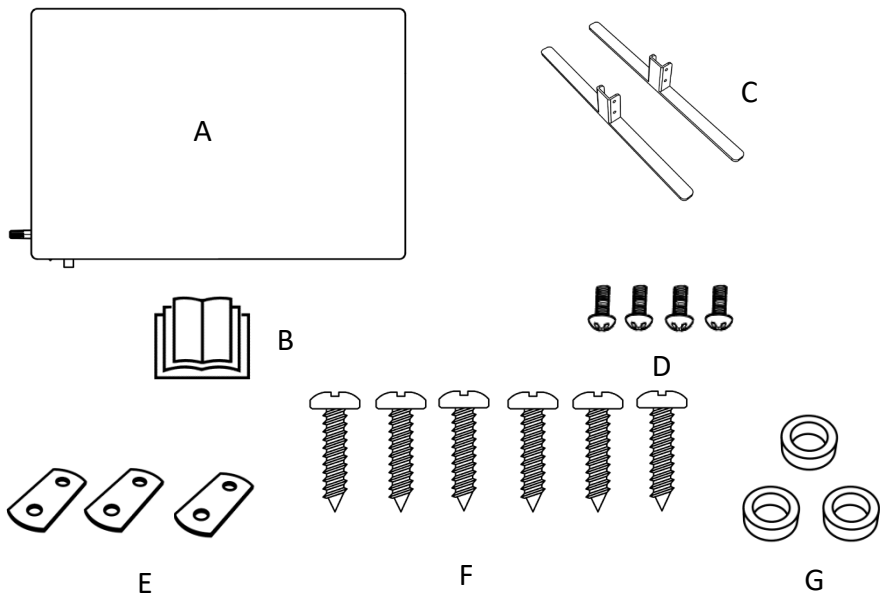
Topný článek	Uhlík
Způsob vytápění	Dálkové infračervené vytápění
Napětí	220-240V/50 Hz
Povrchová teplota	Okolo 110° C
Rám	Hliník
Ochrana proti přehřátí	Ano
Délka napájecího kabelu	1.9 m

Model NO.	Rozměry(mm)	Výkon (W)
LZ0604	603*403*17 mm	210 W

4 | POPIS ZAŘÍZENÍ



5 | OBSAH BALENÍ



(A) Topný panel x 1	(B) Uživatelská příručka x 1
(C) Nožičky x 2	(D) Šroubky k nožičkám x 4
(E) Přímé montážní konzole x 3	(F) Šroubky x 6(M4*12)
(G) Podložky x 3	

Poznámka: 1. C, D – Pro vertikální instalaci

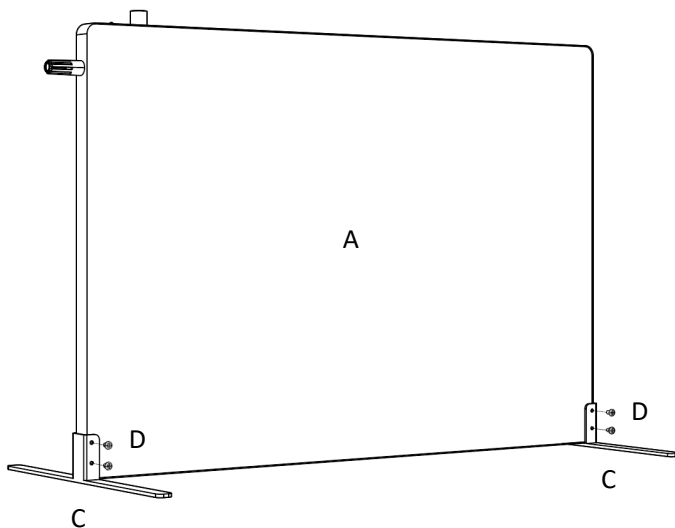
*E, F, G – Pro instalaci s topnou plochou směřující ven
(dřevěný stůl)*

6 | INSTALACE

Toto zařízení umožňuje dva způsoby instalace. Vyberte prosím vhodný způsob podle zakoupeného modelu.

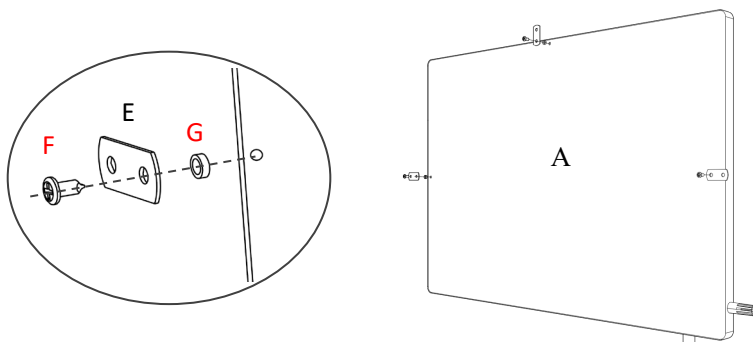
Vertikální instalace

Umístěte zařízení na stojací nožičky (C), vyrovnejte montážní otvory stojacích nožiček s vyhrazenými otvory na zadní straně produktu a utáhněte je šrouby (D), čímž dokončíte instalaci.



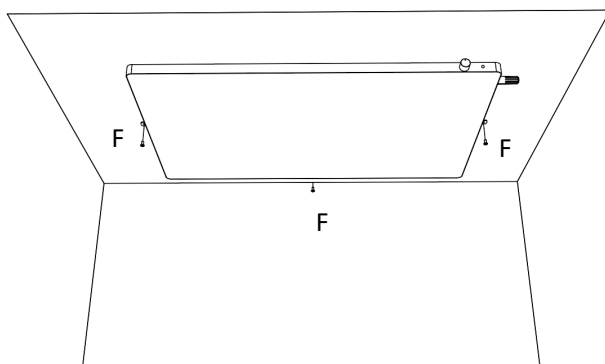
Instalace s topnou plochou směřující ven (pouze pro dřevěné stoly)

1. Vložte šrouby (F) do vyhrazeného otvoru v rovných montážních držácích (E) a podložce (G) a poté je utáhněte do vyhrazeného otvoru na zadní straně zařízení (A).



2. Umístěte zařízení tak, aby strana generující teplo směřovala dolů, a připevněte jej pod stůl pomocí šroubů (F) přes určený otvor v držácích (E).

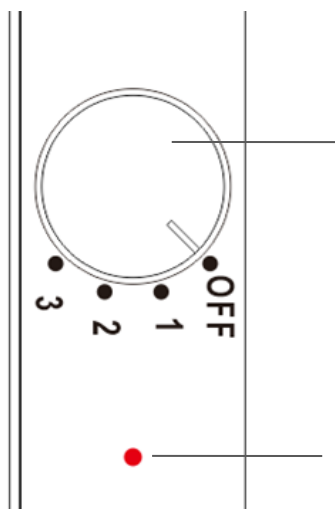
Během instalace by teplotní sonda neměla být umístěna přímo nad výrobkem, aby se předešlo chybám snímání teploty. Sonda může být umístěna na levé nebo pravé straně nebo pod výrobkem.



POZNÁMKY:

1. Během instalace a používání věnujte pozornost teplotnímu čidlu, aby nedošlo k jeho poškození, které by mohlo ovlivnit měření teploty.
2. Nepřekrývejte teplotní senzor
3. Pokud topení nebudete delší dobu používat, odpojte jej.

7 | OVLÁDÁNÍ ZAŘÍZENÍ



OFF — zařízení vypnuto

Úroveň 1 — 30% výkonu

Úroveň 2 — 60% výkonu

Úroveň 3 — 100% výkonu

Kontrolka

(V poloze OFF nesvítí, ve všech ostatních polohách svítí červeně.)

Popis úrovní:

- **OFF:** Topení vypnuto, kontrolka nesvítí
- **úroveň 1 (30% výkonu):** Okolní teplota $\leq 35^{\circ}\text{C}$: topení zapnuto; $> 35^{\circ}\text{C}$:
topení vypnuto, obnoví se, když okolní teplota klesne pod $< 35^{\circ}\text{C}$.
- **Level 2 (60% Power):** Okolní teplota $\leq 40^{\circ}\text{C}$: topení zapnuto; $> 40^{\circ}\text{C}$:
topení vypnuto, obnoví se, když okolní teplota klesne pod $< 40^{\circ}\text{C}$.
- **Level 3 (100% Power):** Okolní teplota $\leq 45^{\circ}\text{C}$: topení zapnuto; $> 45^{\circ}\text{C}$:
topení vypnuto, obnoví se, když okolní teplota klesne pod $< 45^{\circ}\text{C}$.
- **Kontrolka:** svítí červeně vždy kromě polohy OFF.

8 | ŘEŠENÍ PROBLÉMŮ

Situace	Příčina	Řešení
<p>Funkce vytápění se zastaví, ale všechny ostatní funkce zůstanou v normálním provozu.</p>	<p>Byla spuštěna ruční resetovací tepelná pojistka (automaticky vypne napájení, když vnitřní teplota překročí vypínací teplotu). Mohla být spuštěna z jednoho z následujících důvodů:</p> <ul style="list-style-type: none">a) Přehřátí - Špatné větrání, zablokované větrací otvory nebo zakrytý topný článek.b) Vysoká okolní teplota - Používání v prostředí s teplotou přesahující 30 °C.c) Problém se zdrojem napájení - Kolísání napětí může způsobit abnormální provoz.	<ol style="list-style-type: none">1) Okamžitě odpojte napájecí kabel.2) Počkejte alespoň 10 minut, než panel vychladne.3) Zajistěte stabilní napájení; - Zkontrolujte a odstraňte všechny překážky blokující proudění vzduchu; - Nenastavujte termostat na vyšší než 30 °C, abyste zabránili přehřátí;4) Znovu zapojte do zásuvky - panel by měl obnovit normální provoz. Poznámka: Pokud se panel nerestartuje, před opětovným připojením napájení se ujistěte, že alespoň 10 minut vychladl.

Topný panel vydává slabý zvuk při napájení.	Vlivem namáhání struktury tepelného izolátoru.	Je to normální jev. Nedělejte si s tím starosti.
Povrch panelu je mírně vypouklý.	Důvodem je tepelná roztažnost materiálu.	Je to normální jev. Nedělejte si s tím starosti.
Povrch topného panelu je lehce teplý.	1. Napětí je nízké. 2. panel je v místnosti s nízkou teplotou.	1. Nainstalujte regulátor napětí. 2. Je to normální jev.

9 | ÚDRŽBA A SERVIS

Činnosti nutné před zahájením údržby



Varování před elektrickým napětím

- Nedotýkejte se síťové zástrčky mokřýma nebo vlhkýma rukama.
- Při vytahování napájecího kabelu držte síťovou zástrčku síťové zásuvky.
- Nechte zařízení úplně vychladnout.



Varování před elektrickým napětím.

Úkony, které vyžadují sejmutí krytu zařízení, smí provádět pouze kvalifikovaný technik.



Varování před elektrickým napětím.

Zařízení nikdy nenamáčejte do vody nebo jiných tekutin! Čistěte zařízení měkkým, vlhkým hadříkem, který nepouští vlákna. Zajistěte, aby do zařízení nevnikla žádná vlhkost. Chraňte elektrické komponenty před vlhkostí. Nepoužívejte žádné agresivní čisticí prostředky jako čisticí spreje, rozpouštědla, čističe na bázi alkoholu nebo abrazivní čističe pro navlhčení látky. Po očištění otřete zařízení a jeho součásti suchým měkkým hadříkem.

10 | SKLADOVÁNÍ

Pokud zařízení nepoužíváte, dodržujte následující podmínky skladování:

- suché a chráněné před mrazem a teplem
- ve vzpřímené poloze, kde je chráněno před prachem a přímým slunečním světlem
- v případě potřeby s krytem, který jej chrání před vnikajícím prachem.
- Na zařízení neumísťujte žádná další zařízení ani předměty, abyste zabránili jeho poškození.

11 | LIKVIDACE



Ikona s přeškrtnutou popelnicí na elektrickém nebo elektronickém zařízení označuje, že toto zařízení nesmí být po skončení své životnosti likvidováno spolu s běžným domovým odpadem. Ve vašem okolí najdete sběrná místa, kde můžete bezplatně odevzdat elektrické a elektronické zařízení. Adresy těchto sběrných míst vám sdělí vaše obecní úřad nebo místní správa. Cílem odděleného sběru odpadních elektrických a elektronických zařízení je umožnit opětovné použití, recyklaci a jiné formy využití odpadních zařízení a zabránit negativním dopadům na životní prostředí a lidské zdraví způsobeným likvidací nebezpečných látek, které mohou být v těchto zařízeních obsaženy.